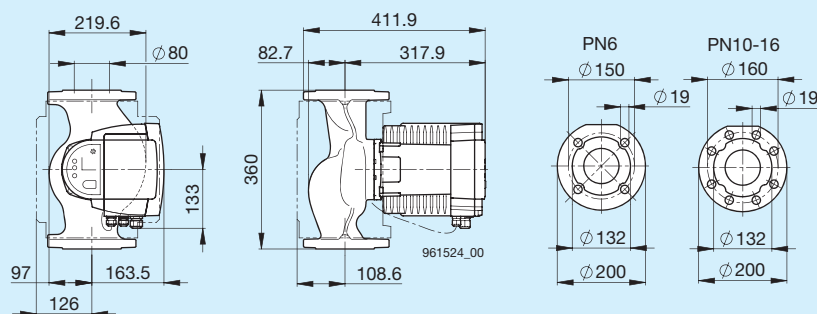


Modula 80-12 360 RED

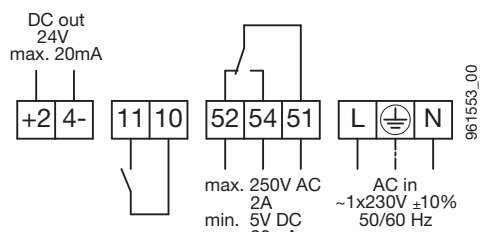
Diametru nominal	DN 80
Înălțime de pompare max. mCA	12 m
Distanța între racorduri	360 mm
Racord cu flanșă	PN 6 PN 10/16
Presiune de funcționare max.	6 bar 16 bar
Temperatura agentului	+15°C până la +110°C
Temperatura ambiantă	0°C până la +40°C
Presiune de funcționare necesară la 500 m peste nivelul mării la temperatura apei de 75°C	0,10 bar
la temperatura apei de 95°C	0,35 bar
la temperatura apei de 110°C	0,65 bar
Per ±100 m altitudine	± 0,01 bar
Greutate	29,1 kg



Date electrice

Tensiune	1x230 V
Frecvență	50/60 Hz
Putere P_1	35 - 1282 W
Curent nominal	0,32 - 5,56 A
Protecția motorului	integrată

Schema de conectare



- +24-** 24 V c.c. ieșire
- 11, 10** OPRIRE externă sau PORNIRE externă
- 52, 54, 51** Mesaj de avarie sau de funcționare
- L, PE, N** Racordare la rețea

Comutator

- Mesaj de avarie sau de funcționare (comutabil)
- OPRIRE externă sau PORNIRE externă (comutabil)
- Limitarea puterii (Power Limit) (se poate activa)

Incluse în setul livrat

- Izolație termică
- Set de etanșare pentru flanșă PN 6 sau PN 10/16

Opțiuni

- Modul de semnalizare BIM A2
- Modul de comandă BIM B2
- Set pentru montarea aplicată a sistemului electronic
- Telecomanda Biral (Biral Remote)

Pentru detalii, vezi pagina 74

